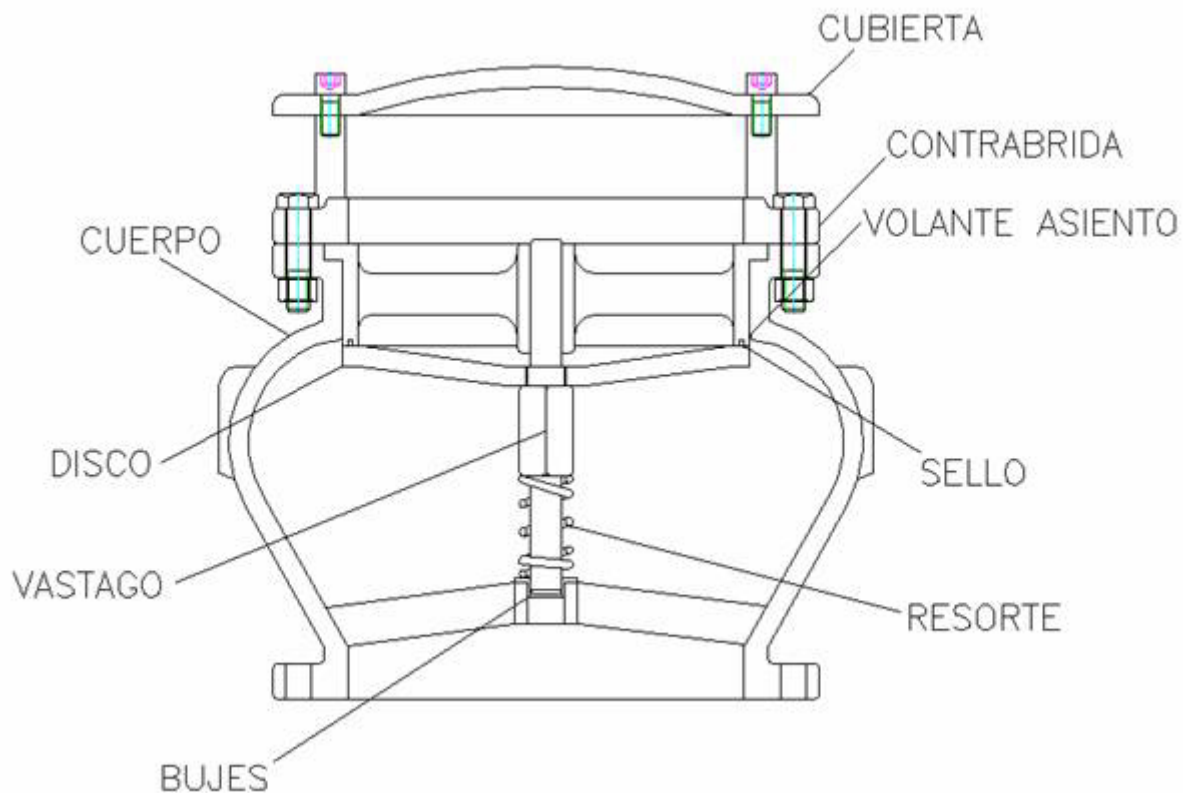




VALVULAS ROMPE VACIO MARCA VAMEX SERIE "RV" BRIDADAS

Diseñadas para operar en sistemas donde el llenado de la línea es lento y controlado, pero la operación tiende a generar grandes volúmenes de flujo a gran velocidad dando como resultado una línea propensa a sufrir colapsos por el vacío que esas condiciones generan.



MATERIALES:

Cuerpo: Hierro Gris ASTM A126 Gr. B

Asiento: Bronce ASTM B 584

Brida: Hierro Gris ASTM A126 Gr. B

Cubierta: Acero Cold Rolled

Disco: Bronce ASTM B 584

(De 24 a 36" Disco en Hierro Dúctil ASTM A 536 65-45-12)

Sello: Acrilonitrilo (BUNA N)

Bujes: Acero Inoxidable T304

Vástago: Acero Inoxidable T304

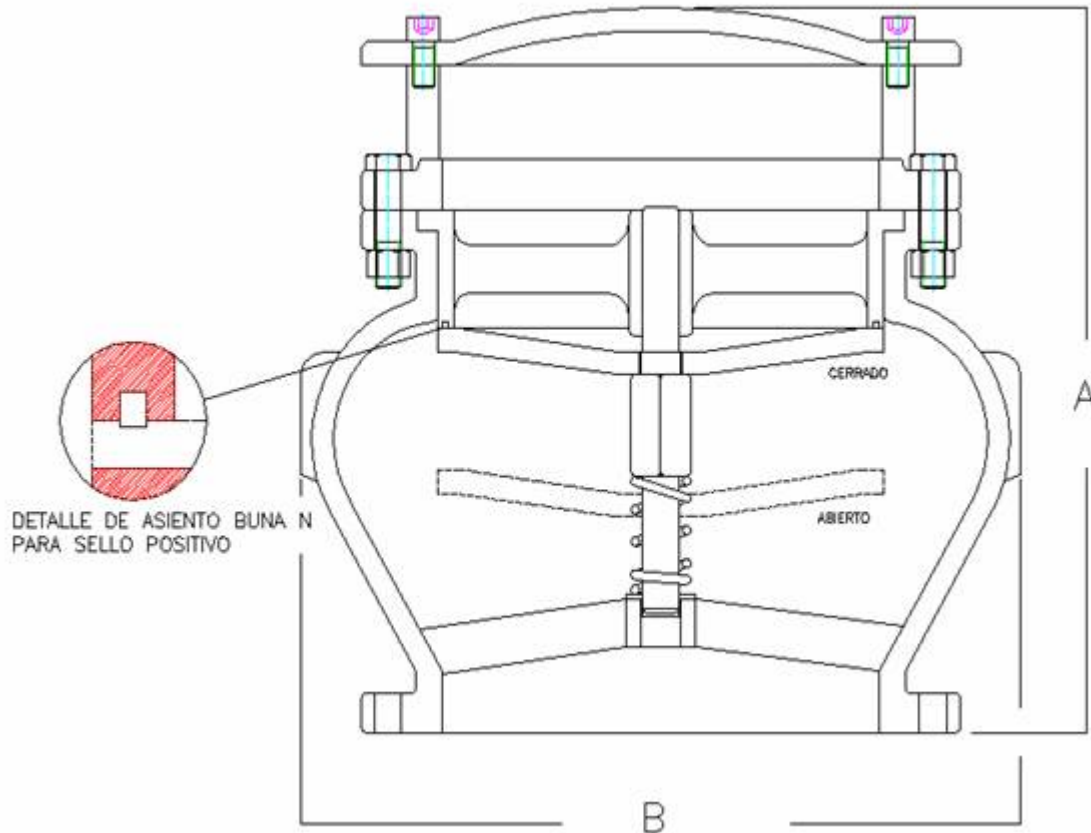
Resorte: Acero Inoxidable T303

Tornillos: Acero Aleado Gr. 9

Bridas: 125 y 250 ANSI B16-1



VALVULAS ROMPEDORAS DE VACIO FICHA TECNICA

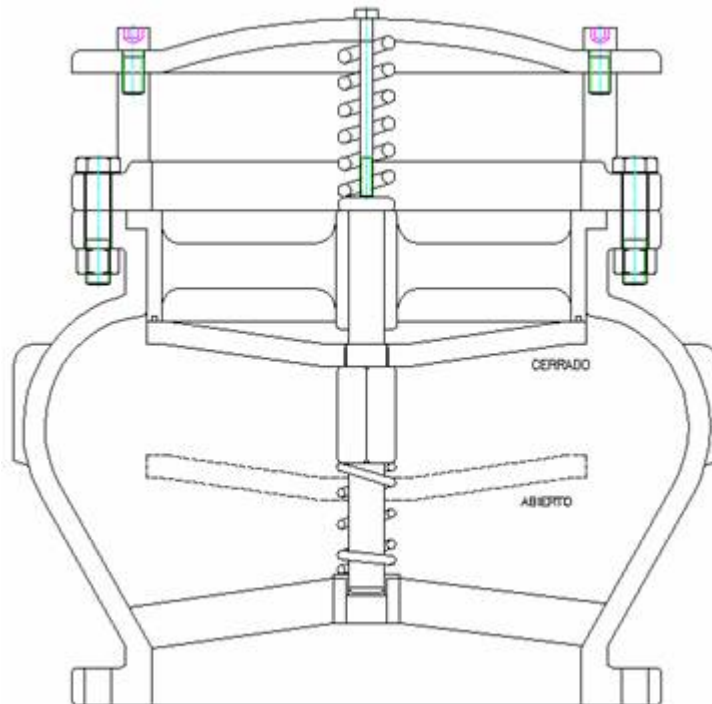


DIMENSIONES PARA CLASES 125 y 250 LIBRAS		
	A	B
12"	18"	19"
14"	20.5"	23"
16"	22"	28"
18"	23.5"	30"
20"	25"	32"
24"	29.5"	36"
30"	34"	46"
36"	40.5"	55"

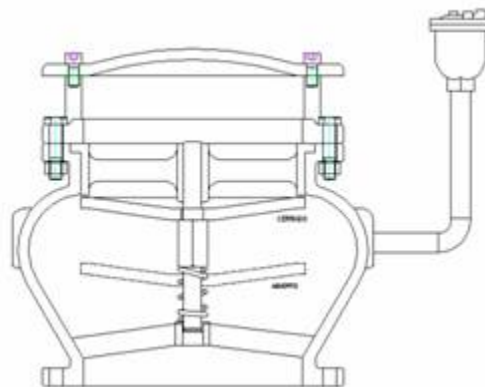


VALVULAS VAMEX, S.A. DE C.V.

CONTAMOS CON RESORTE AJUSTABLE OPCIONAL EN CASO DE REQUERIRSE UN AJUSTE ESPECIAL EN CAMPO PARA MAYOR SENSIBILIDAD EN LA VALVULA.



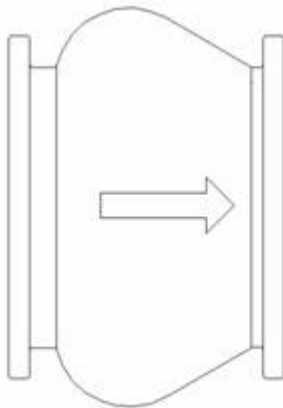
En el caso de no contar con válvulas eliminadoras de aire en el sistema, la válvula rompedora de vacío cuenta con dos posiciones externas en el cuerpo para adaptarlas. La válvula operará ayudando a romper la presión negativa de forma inmediata e ir llenando con mayor suavidad y poca velocidad.





VALVULAS VAMEX, S.A. DE C.V.

ADICIONALMENTE A LOS MATERIALES REGULARES DE FABRICACION, TODAS LAS VALVULAS QUE FORMAN LA SERIE "RV" TALES COMO: SILENT CHECK, SURGE CHECK, VALVULAS DE PIE Y ROMPEDORAS DE VACIO, PUEDEN FABRICARSE CON OTROS MATERIALES EXÓTICOS Y/O ESPECIALES DE ACUERDO AL LIQUIDO, CAUDAL Y AMBIENTE EXTERIOR.



MATERIALES OPCIONALES DE CONSTRUCCIÓN

Cuerpo: Hierro Dúctil, Acero al Carbón, Acero Inoxidable y Bronce al Aluminio.

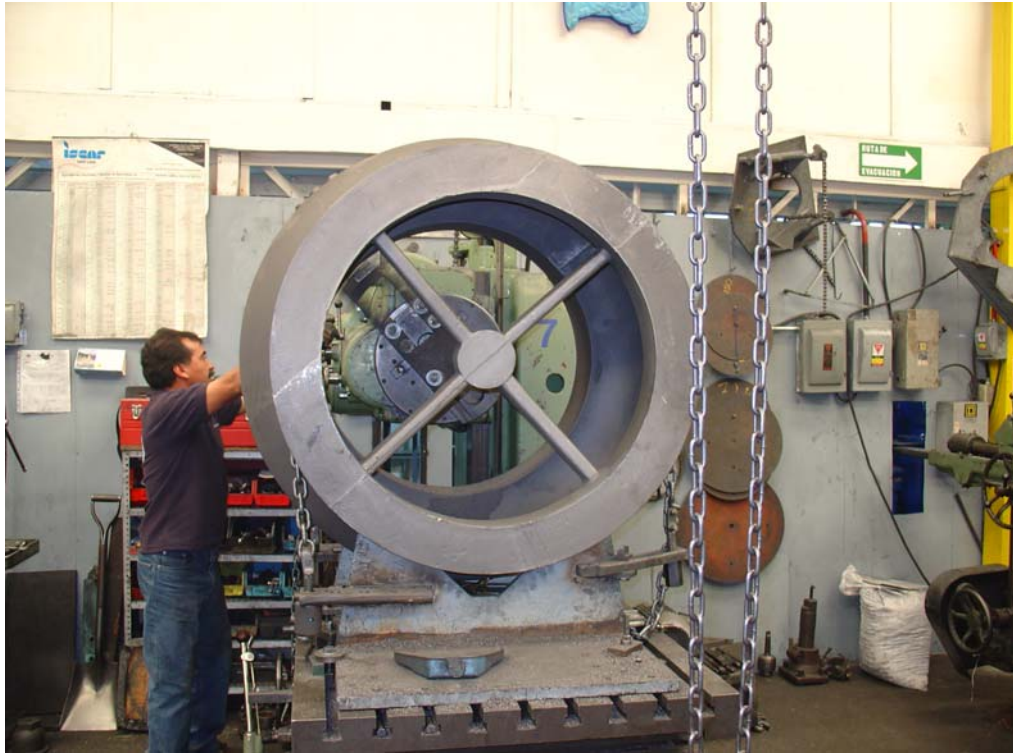
Internos: Acero Inoxidable y Monel.

Vástagos: Cobre y Monel.

Resortes: Cobre, Latón e Inconel



VALVULAS VAMEX, S.A. DE C.V.



**Comisión Nacional del Agua, Gerencia de Aguas del Valle de México.
30 pulgadas, bridas, Enero del 2005**

